



**Inami & Co., Ltd.**



Certificate:  
09 105 89060

**L-0394**

アット

**ミニスリットランプ ATTO**

~小だって大を兼ねるんです~





- 10X～30X手動ズーム変倍はコンタクト診療に最適
- 本格的な平行レンズが明るくシャープなスリット観察を可能に
- CCDカメラ(オプション)取付可能

トランス内蔵のためAC電源をとれば、いつでもどこでも簡単にスリット観察が可能



L-5000



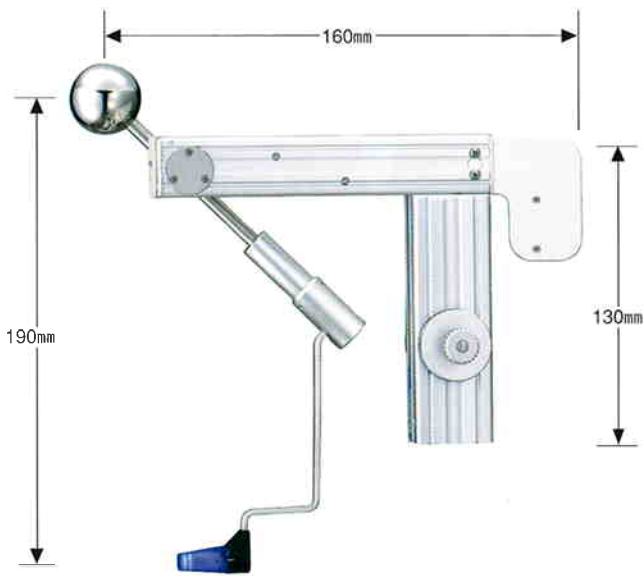
L-5500

専用ケース L-5000(オプション)と専用キャリー L-5500(オプション)とのセットで、スリット観察による往診や集団検診が可能に。  
また、専用ケースはキャスター付のため、施設内での移動もスムーズ。

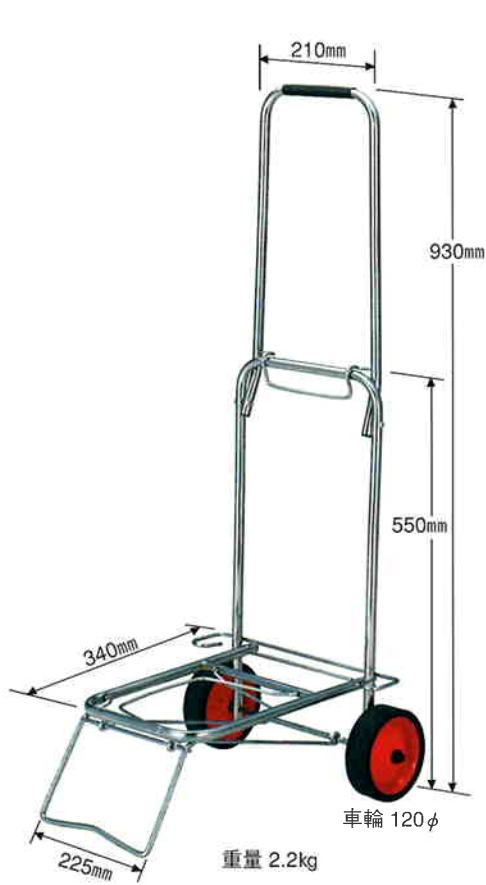


アブラネーショントノメーター L-5180(オプション)装着可能





専用アプラネーショントノメーター  
L-5180(オプション)



L-5500

専用キャリー(オプション)



L-5000

キャスター付専用ケース(オプション)

## ■L-0394仕様及び寸法

項目		L-0394 (ズーム)	
顕微鏡部	形式	カム式ズーム顕微鏡	
	変倍形式	カム回転3倍	
	接眼	15倍	
	総合倍率	10~30倍	
	視野径	22~8mm	
	眼幅調整	48~78mm	
	焦点距離	106mm	
	視度調整	±6D	
照明・投影部	スリット幅	0~10mm	
	スリット絞径	0.3・6.5・10・12mm	
	スリット長さ	0~10mm	
	スリット回転	±90°	
	フィルター	コバルト・ブルー	
	散光板	出射光口前面	
	照明電球	ハロゲン電球 6V 20W	
架台部	作動範囲	上下	30mm
		前後	70mm
		左右	115mm
	ジョイスティック微動	半径10mm	
電装部	トランス	100V~240V (スイッチングトランス採用)	
	ヒューズ	1A (2ヶ)	
	消費電力	50VA	
アゴ台	上下移動範囲	75mm	
	固視灯	オプション (別売り)	
形状	本体重量	7kg	
	形状寸法	240(W)×355(D)×480(H)	

## ■L-5180仕様

形式	L-5180 (オーバーヘッドタイプ)
測定形式	機械光学式圧平眼圧計
圧平面積	7.354mm <sup>2</sup>
測定圧平面の直径	3.06mm
測定範囲	0~80mmHg
最小目盛	1mmHg
測定誤差	±0.5mmHg
重量	579g

L-0394 許可番号 11BZ0207

L-5180 承認番号 21600BZZ00008000

※製品の仕様・デザインは改良のため予告なく変更する場合があります。



○松イナミ本社及び美女本研究所で品質システムの認証取得



株式会社 イナミ



株式会社 イナミメディカルゲトウェイ

本社：〒113-0033 東京都文京区本郷3丁目24番2号 TEL 03-3814-1735 FAX 03-3814-3334  
 Website: <http://www.inami.co.jp> E-Mail: [info@medical-gateway.co.jp](mailto:info@medical-gateway.co.jp)  
 名古屋：〒465-0094 名古屋市名東区亀の井3丁目209番地 TEL 052-704-2173 FAX 052-704-2174  
 大阪：〒663-8143 兵庫県西宮市枝川町17番8号204 TEL 0798-41-7232 FAX 0798-41-6733  
 九州：〒816-0905 福岡県大野城市川久保1丁目17番17号 TEL 092-504-1734 FAX 092-504-5355