



# 診療空間に彩りを。

ドクターと患者様のコミュニケーションの場である診療空間に  
イナミの「コルディナ」で彩りをプラスしてみませんか？

処置用テーブルや患者椅子など、108色の個性豊かなカラーバリエーションから  
イメージに合わせた自由な組み合わせが可能です。

たとえばグリーンを取り入れたレイアウト。

洗練されていながらも、どこかリラックスできる癒しの演出です。

一歩先に行く空間マネジメントへ。私たちイナミがお手伝いします。



K-1500  
オートスライディングテーブル  
カラー：L-2761

K-1471  
電動患者椅子フラット  
カラー：L-2761



COORDINA

イナミの「コルディナ」は、セントラルオペレーションシステム、スライディングテーブル、患者椅子などの診療用ファニチャーブランドです。眼科総合メーカーならではの視点と工夫に加え、各診療施設のイメージに合わせたカラーリングを108色のバリエーションからお選びいただけます。\*一部製品を除く。また、K-1471、K-1471S、K-1574、K-1575については標準色以外を選ばれる際には別途料金が発生します。

# KC-200XAL (左引き用) KC-200XAR (右引き用) セントラルオペレーションシステム200X (Aセット)

## 全てのコントロール機能を一元化。

スリットランプやスライディングテーブルなどの必要な操作の全てを手元のコントロールパネルに集中した利便性の高さが特徴です。ドクターの動線を考慮した各パーツのコンビネーションにより、快適かつ効率的な診療を可能にするシステムファニチャーです。またサイドテーブルを除いた「Bセット」でもご購入も可能です。

## スライディング単体 (K-1488X) 販売も。

右引き・左引きが選べます。

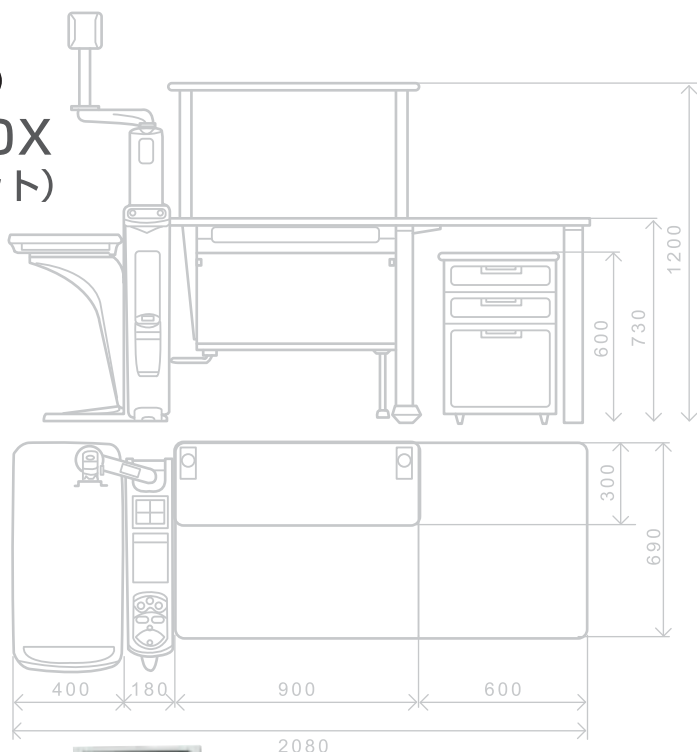
スライディングテーブル部のみご購入頂き、操作性はそのままに、お好みのデスクと組み合わせることもできます。



テーブル	上下ストローク	180mm
	スライドストローク	470mm
	最低地上高	670mm
	最大荷重	30kg
その他	重量	約140kg (Aセット)
	電源	AC100V 50/60Hz
	消費電力	85VA

スリットランプ、モニター、CCDカメラ、倒像鏡、収納ボックス(オプション)は別売りです。各種オプションパーツもご用意しています。

カラー：L-2735 (標準色)



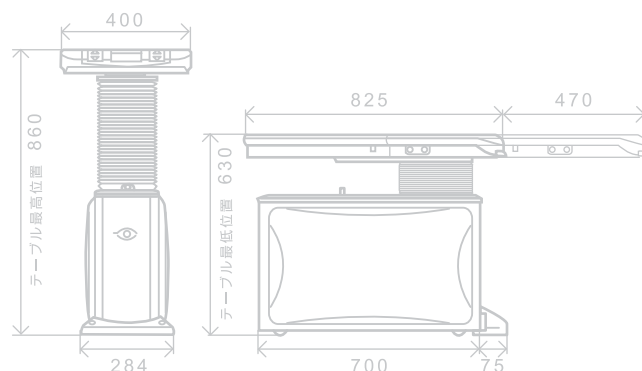
# K-1500 オートスライディングテーブル

## 利便性を追求したワンタッチスライド。

スタイリッシュなボディにベーシックな機能が全て備わったユーザビリティに富んだオートスライディングテーブルです。暗室内でも確実な操作を可能にするため、大きなワンタッチスライドボタンを採用しています。

テーブル	上下ストローク	230mm
	スライドストローク	470mm
	最低地上高	630mm
	最大荷重	30kg
その他	重量	約85kg
	電源	AC100V 50/60Hz
	消費電力	150VA

各種オプションパーツもご用意しています。



ご注文時に色のご指定がない場合は標準色にての納入となります。

標準色L-2735

カラー：L-2718

# K-1483

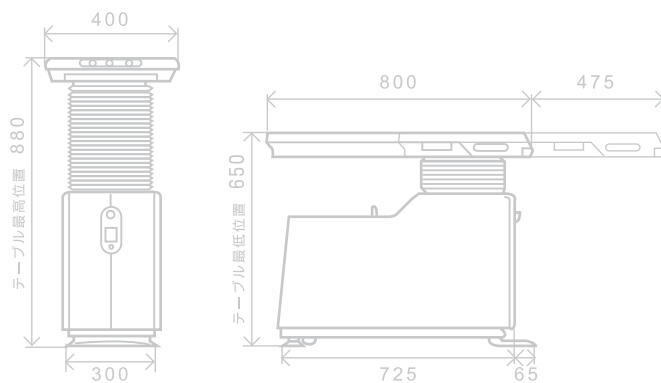
## スライディングテーブル

### シンプル操作で確実なパフォーマンス。

基本機能を網羅しつつ、シンプルな操作にこだわり、優れたコストパフォーマンスを実現したマニュアルスライディングテーブルです。

テーブル	上下ストローク	230mm
	スライドストローク	475mm
	最低地上高	650mm
	最大荷重	30kg
その他	重量	約91kg
	電源	AC100V 50/60Hz
	消費電力	100VA

各種オプションパーツもご用意しています。



標準色L-2735  
ご注文時に色のご指定がない場合は標準色にての納入となります。



カラー：L-2761

※この製品のカラーはL-2781(ブラック)、L-2761(ライトグリーン)、L-2692(イエロー)、L-2718(ピンク)、L-2735(ライトブルー)のみのお取扱になります。

# K-1471 電動患者椅子フラット

## K-1471S 電動患者椅子フラットぷらす

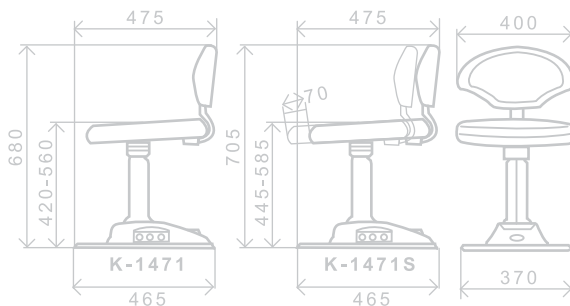
### 患者様の安全と快適さを追求したモデル。

前傾のシート設計により患者様が前かがみになりやすく、またベース部はつまづきにくい安全なデザインとなっています。K-1471Sはシートの前方向スライドが可能なモデルです。シートは90度回転ごとにクリックを搭載しています。

座板	上下ストローク	140mm
	最低地上高	K-1471:420mm K-1471S:445mm
	シートスライド	70mm (K-1471Sのみ)
	最大荷重	120kg
その他	重量	K-1471:14kg K-1471S:16kg
	電源	AC100V 50/60Hz
	消費電力	180VA



標準色L-2736  
ご注文時に色のご指定がない場合は標準色にての納入となります。



カラー：L-2761

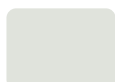
# K-1574 電動患者椅子

## K-1575 K-1574専用腰当て

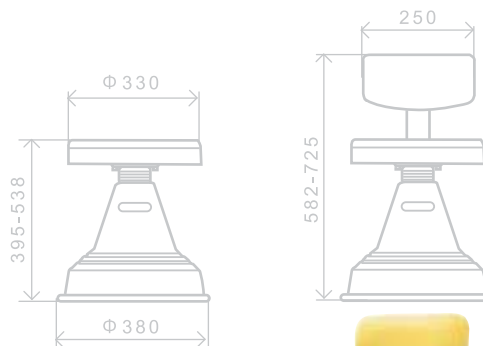
### 軽量で使いやすいベーシックな患者椅子。

丸型のやさしいデザインと使い勝手のよい軽量設計で、場所を選ばず使用できるベーシックなモデルです。シンプルでありながら最大荷重約120kgとパワフルな動力も備えています。

座板	上下ストローク	140mm
	最低地上高	395mm
	最大荷重	120kg
その他	重量	約9.5kg
	重量(腰当て含む)	約11kg
	電源	AC100V 50/60Hz
	消費電力	180VA

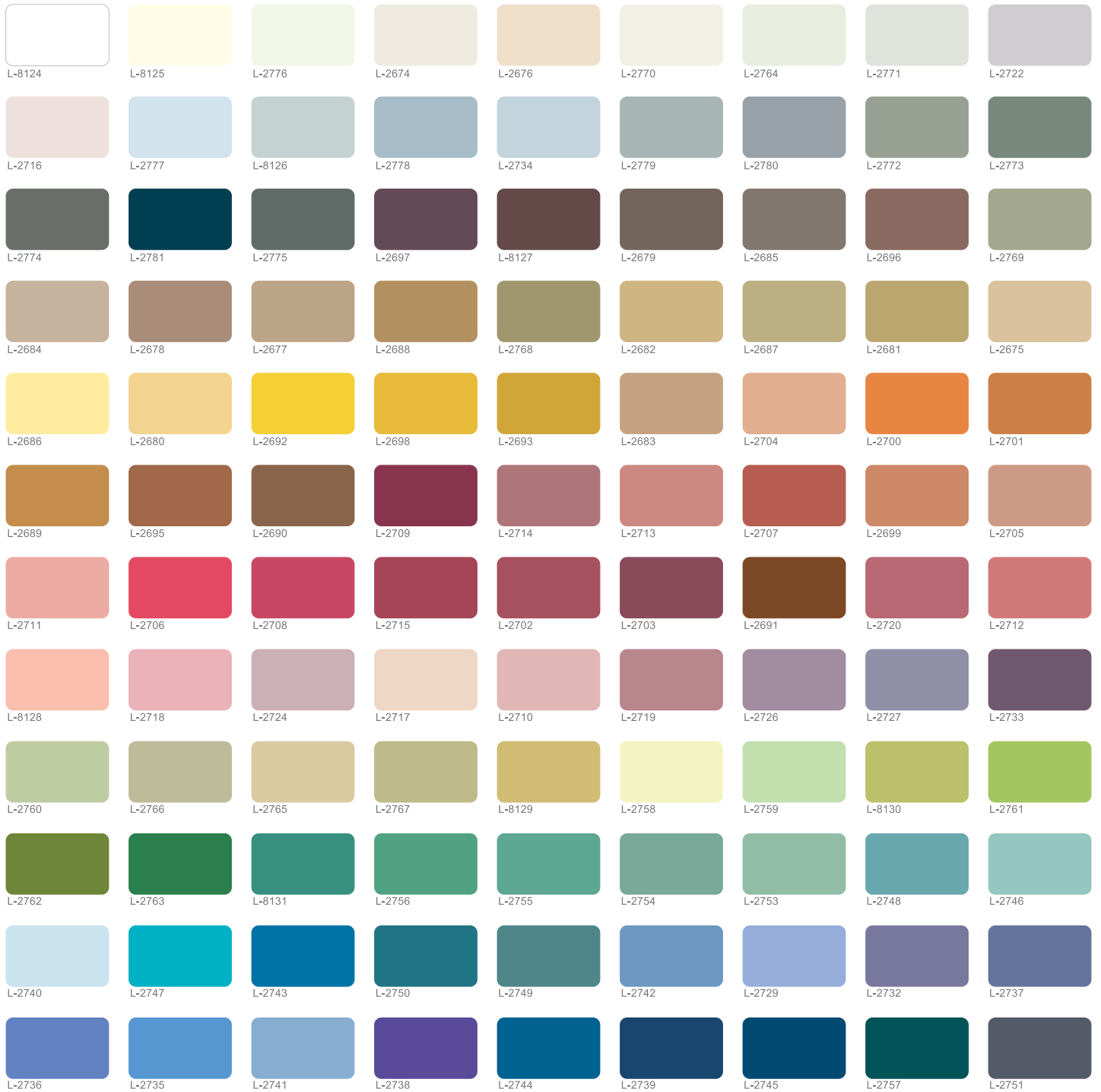


標準色L-2771  
ご注文時に色のご指定がない場合は標準色にての納入となります。



カラー：L-2771

カラー：L-2692 図面単位：mm



製造販売業許可番号 13B1X00048

実際のカラーサンプルもご用意可能です。お電話、FAXもしくはEメールにてご連絡下さい。



A Passion for a Nice View

本社：〒113-0033 東京都文京区本郷3-24-2 TEL: 03-3814-1731 FAX: 03-3814-3334  
 Website: <http://www.inami.co.jp> Email: [corpinfo@inami.co.jp](mailto:corpinfo@inami.co.jp)

名古屋ベース：〒465-0094 愛知県名古屋市名東区亀の井3-208 TEL: 052-704-2173 FAX: 052-704-2174  
 大阪ベース：〒663-8143 兵庫県西宮市本町12-18コムール TEL: 0798-37-2880 FAX: 0798-37-2881  
 九州ベース：〒816-0905 福岡県大野城市川久保1-17-17 TEL: 092-504-1734 FAX: 092-504-5355

※製品の仕様・デザインは改良のため予告なく変更する場合があります。  
 ※本カタログ中の製品の色は印刷物であるため実際のものとは異なる場合があります。  
 ※本製品の使用に際しては取扱説明書をよく読み、指示に従ってください。

