

# JEWEL CABINET

ジュエルキャビネット PYS-90-35





# を 追 及 し た、多 機 能 キ ャ ビ ネ ッ ト Jewel Cabinet



## FEATURES



### 35対メニスカスレンズ

カラフルなナイロン製枠の35対メニスカスレンズがセットされております。試験枠にレンズを数枚装着しても負担がかからなくするよう、最大限の軽量化を実現しております。(レンズ径38φ)  
※40対にも対応可能です。 **OPTION**



■ ジュエルキャビネット 35対セット (PYS-90-35)

※モニターアーム、試験枠は別売り。(PC、モニターは販売しておりません。)



### スライドボード

スライド式のテーブルを利用することで、十分なワークスペースが確保できます。キーボードの設置やカルテ台としても利用することが可能です。また、使いやすさを追及するため、日本人の平均身長を参考に、人間工学的に作業しやすい高さに設計している点も特長です。



### オプション引き出し **OPTION**

スライドボードより収納を重視する場合は、オプション引き出しを利用することで、収納力が大幅に向上します。



### スッキリ収納

左右の引き出しを使えば、試験枠などをスッキリ収納できます。また、ラックの棚位置もお好みに応じて調節が可能です。スムーズな診察、そしていつでも美しい診療空間を創出します。



### モニターアーム **OPTION**

ファイリングソフトを併用する場合など、専用のアームを使用し、モニターを設置することが可能です。フレキシブルなアームが、モニターをお好みの角度に調節します。

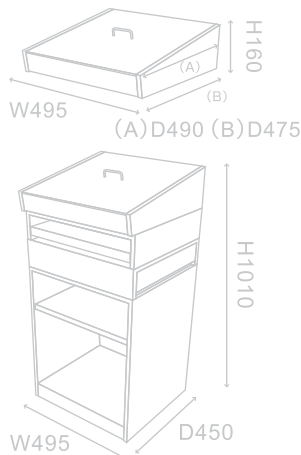
#### 仕様

外寸法/ H1010・D450・W495mm  
スライドボード/ W460・D377mm  
引出し/ 2ヶ(左1・右1)  
仕切り板/1枚 (MAX500W)  
底面キャスター/ 4ヶ  
付属レンズ/ メニスカス(35対 or 40対)

■ジュエルキャビネット 35対セット  
型番: PYS-90-35  
標準小売: ¥450,000

■ジュエルベース 35対セット  
型番: PYS-88-35  
標準小売: ¥370,000

■ジュエルキャビネットオプション引き出し  
型番: PYS-90-DR  
標準小売: ¥20,000



### ジュエルベース

キャビネットタイプではなく、デスクの上に平置きしたいというニーズにお応えて、平箱タイプを単体販売しております。省スペースでの診察をサポートいたします。

■ジュエルベース 35対セット (PYS-88-35)

※本カタログ記載価格は、2010年10月現在の税別標準小売価格となっております。  
※本カタログ中の製品の色は印刷物であるため実際のものとは異なる場合があります。

製造販売業許可番号 13B1X00048



A Passion for a Nice View

本 社: 〒113-0033 東京都文京区本郷3-24-2 TEL: 03-3814-1731 FAX: 03-3814-3334  
Website: <http://www.inami.co.jp> Email: [corpinfo@inami.co.jp](mailto:corpinfo@inami.co.jp)  
名古屋ベース: 〒465-0094 愛知県名古屋市中東区亀の井3-208 TEL: 052-704-2173 FAX: 052-704-2174  
大阪ベース: 〒662-0914 兵庫県西宮市本町12-18ユミール TEL: 0798-37-2880 FAX: 0798-37-2881  
九州ベース: 〒816-0905 福岡県大野城市川久保1-17-17 TEL: 092-504-1734 FAX: 092-504-5355