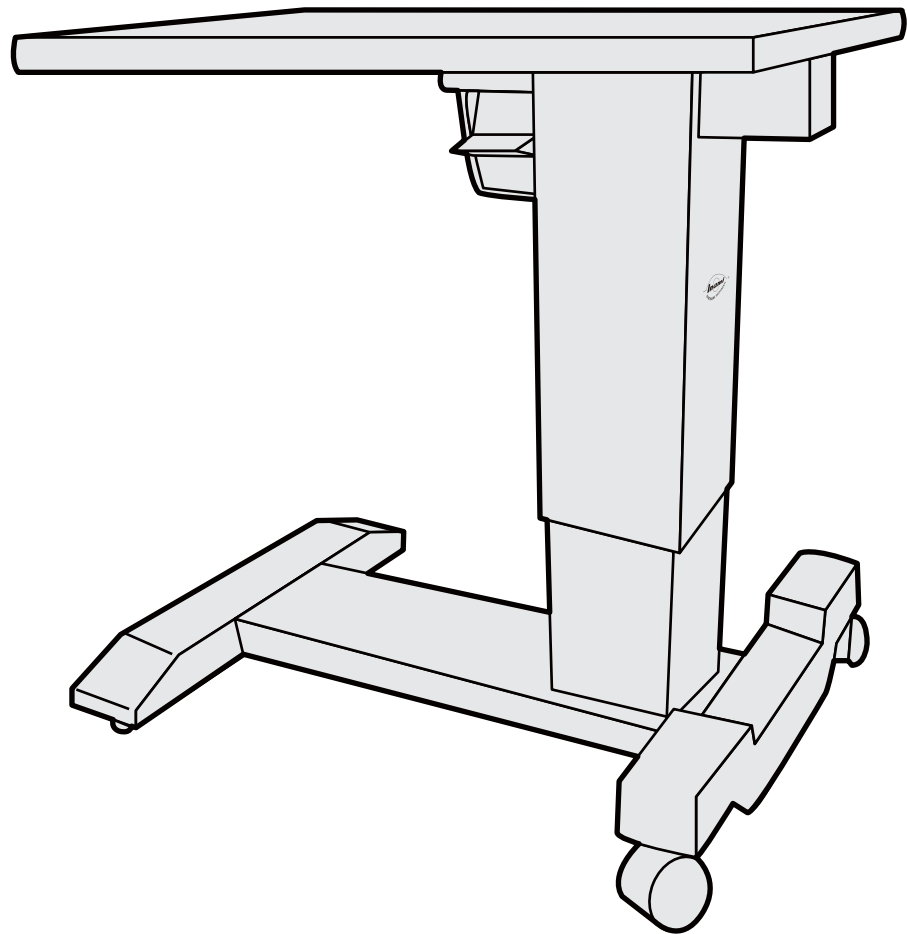


MULTI PURPOSE TABLE

マルチパーパステーブル



 **COORDINA**
-コルディナ-

www.inami.co.jp

「機能×デザイン」で選べる イナミの光学台

MULTIPURPOSE TABLE

選べるスタイル



標準タイプ

MPT600-K ¥139,000



視野計用

MPT700P-K ¥139,500

ワイド天板タイプ。ゴールドマン型ペリメーターの搭載が可能です。



コンパクトタイプ

MPT450-K ¥130,000

省スペースタイプ。(受注生産品)

車椅子対応タイプ1

車椅子に対応し、移動も便利。



車椅子用補助ベース脚(1本) ¥27,000
+光学台本体

車椅子対応タイプ2

車椅子に対応し、デザインもスッキリ。



車椅子用補助ベース脚(2本) ¥54,000
+光学台本体



車椅子もスムーズに。
※オプションの車椅子用補助ベース脚装着時
(イメージはMPT-600K)

※ 搭載する商品に応じた取り付けパーツをご用意致します。(別売)

COORDINA
-コルディナ-

標準カラーの他に、4色をご用意いたしました。診療空間のイメージに合わせてお選びいただけます。
(オプションカラー ¥8,000)

診療空間に

彩りを。
木



■ホワイト(標準)



■ブルー



■グリーン

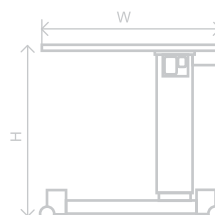


■ピンク



■ブラウン

モデル名	MPT600-K	MPT700P-K	MPT450-K
テーブル寸法(W×D)	600×450mm	700×450mm	450×450mm
テーブル高さ(H)	600~850mm		
許容積載量	50kg		
質量	25kg	26kg	20kg
電源	100-120V(50/60Hz)		
サービスコンセント	2個(MAX 500W)		
消費電力	70W以下(サービスコンセント除く)		



製造元:旭光精工株式会社

※ 本カタログ記載価格は、2011年4月現在の税別標準小売価格となっております。
※ 本カタログ中の製品の色は印刷物であるため実際のものとは異なる場合があります。

Inami 株式会社 **イナミ**

A Passion for a Nice View

本社: 〒113-0033 東京都文京区本郷3-24-2 TEL: 03-3814-1731 FAX: 03-3814-3334
Website: <http://www.inami.co.jp> Email: corpinfo@inami.co.jp

名古屋ベース: 〒465-0094 愛知県名古屋市中区東区亀の井3-208 TEL: 052-704-2173 FAX: 052-704-2174
大阪ベース: 〒662-0914 兵庫県西宮市本町12-18ユミール TEL: 0798-37-2880 FAX: 0798-37-2881
九州ベース: 〒816-0905 福岡県大野城市川久保1-17-17 TEL: 092-504-1734 FAX: 092-504-5355