

# VT DESK

視力検査補助用デスク VT-001



# 検査も、収納も、コミュニケーションも 視力検査は、VT DESK



## FEATURES



### スッキリ収納

3つの引出しと中段の棚、折り畳み式の足元ボードを利用し、視力検査関連の機器、小物などをスッキリ収納できます。普段の検査シーンに合わせての収納が可能です。

上段の左右の引出しには、当社製ジュエルボックス(検眼レンズセット)がスッキリ収納できます。



### 1m、5m対応

5mタイプのパネル型でも、1mタイプの机上設置型の省スペースタイプでも、視力検査装置の種類を問わずご使用いただけます。



### 折り畳みボード

折り畳み式の足元ボードを使用すれば、パソコンの設置や患者様の持ち物置き場としても利用できます。



### 円滑なコミュニケーション

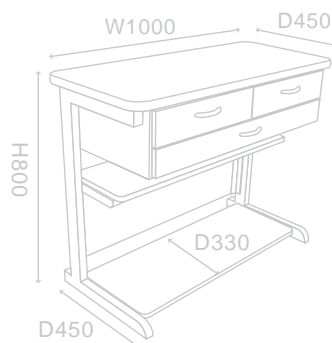
VTデスクを利用すれば、患者さまとの円滑、そして安らぎのコミュニケーションを創出できます。

### 仕様

外寸法/ H800・D450・W1000mm  
引出し(小)/ H70・D346・W358mm  
引出し(大)/ H50・D346・W782mm

### ■VTデスク

型番: VT-001  
標準小売: ¥130,000



### モニターアーム

ファイリングソフトを併用する場合など、専用のアームを使用し、モニターを設置することが可能です。フレキシブルなアームが、モニターをお好みの角度に調節します。

※本カタログ記載価格は、2010年10月現在の税別標準小売価格となっております。  
※本カタログ中の製品の色は印刷物であるため実際のものとは異なる場合があります。

製造販売業許可番号 13B1X00048

 株式会社 **イナミ**

A Passion for a Nice View

本社: 〒113-0033 東京都文京区本郷3-24-2 TEL: 03-3814-1731 FAX: 03-3814-3334  
Website: <http://www.inami.co.jp> Email: [corpinfo@inami.co.jp](mailto:corpinfo@inami.co.jp)  
名古屋ベース: 〒465-0094 愛知県名古屋市名東区亀の井3-208 TEL: 052-704-2173 FAX: 052-704-2174  
大阪ベース: 〒663-8143 兵庫県西宮市本町12-18ユミール TEL: 0798-37-2880 FAX: 0798-37-2881  
九州ベース: 〒816-0905 福岡県大野城市川久保1-17-17 TEL: 092-504-1734 FAX: 092-504-5355